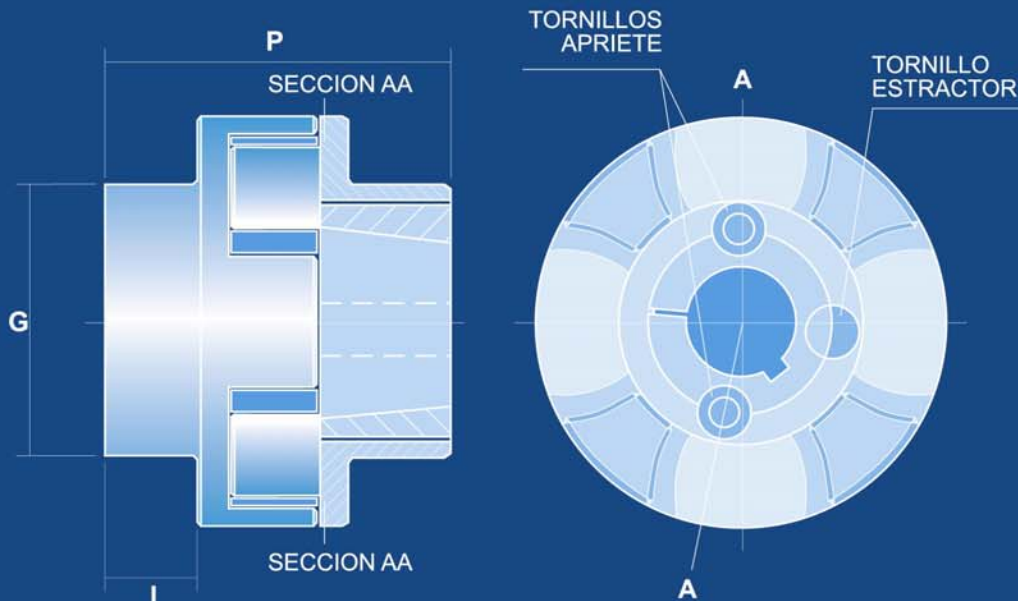


Ref. TCI



REF.	MEDIDAS ACOPLAMIENTOS								MEDIDAS CASQUILLOS			
	R.P.M. máximas	$\frac{N}{n}$	PAR max. kgm.	P	G	I	Tipo de Estrella	\varnothing Int. Estrella	Casquillo	Longitud	EJES ADMISIBLES	Prisioneros
TCI - 75	6.000	0,007	8	64	52	18,5	75x16	31	1108	22,5	11-12-14-15-16-18-19-20-22-24-25-28	1/4
TCI - 90	5.000	0,015	16	74	64	21	90x20	37	1210	25,5	12-14-15-16-18-19-20-22-24-25-28-30-32	3/8
TCI - 105	4.800	0,027	27	75	75	18,5	105x20	49	1610	25,5	14-15-16-18-19-20-22-24-25-28-30-32-35-38-40-42	3/8
TCI - 120	4.000	0,041	40	87	89	24,5	120x20	47	2012	32	15-16-18-19-20-22-24-25-28-30-32-35-38-40-42-45-48-50	7/16
TCI - 150	3.500	0,088	90	120	110	34	150x28	63	2517	45	19-20-22-24-25-28-30-32-35-38-40-42-45-48-50-55-60-65	1/2

Serie adaptada para casquillos cónicos normalizados, montados por el interior del acoplamiento, evitando así la posterior mecanización.
Se sirve con y sin casquillos cónicos.